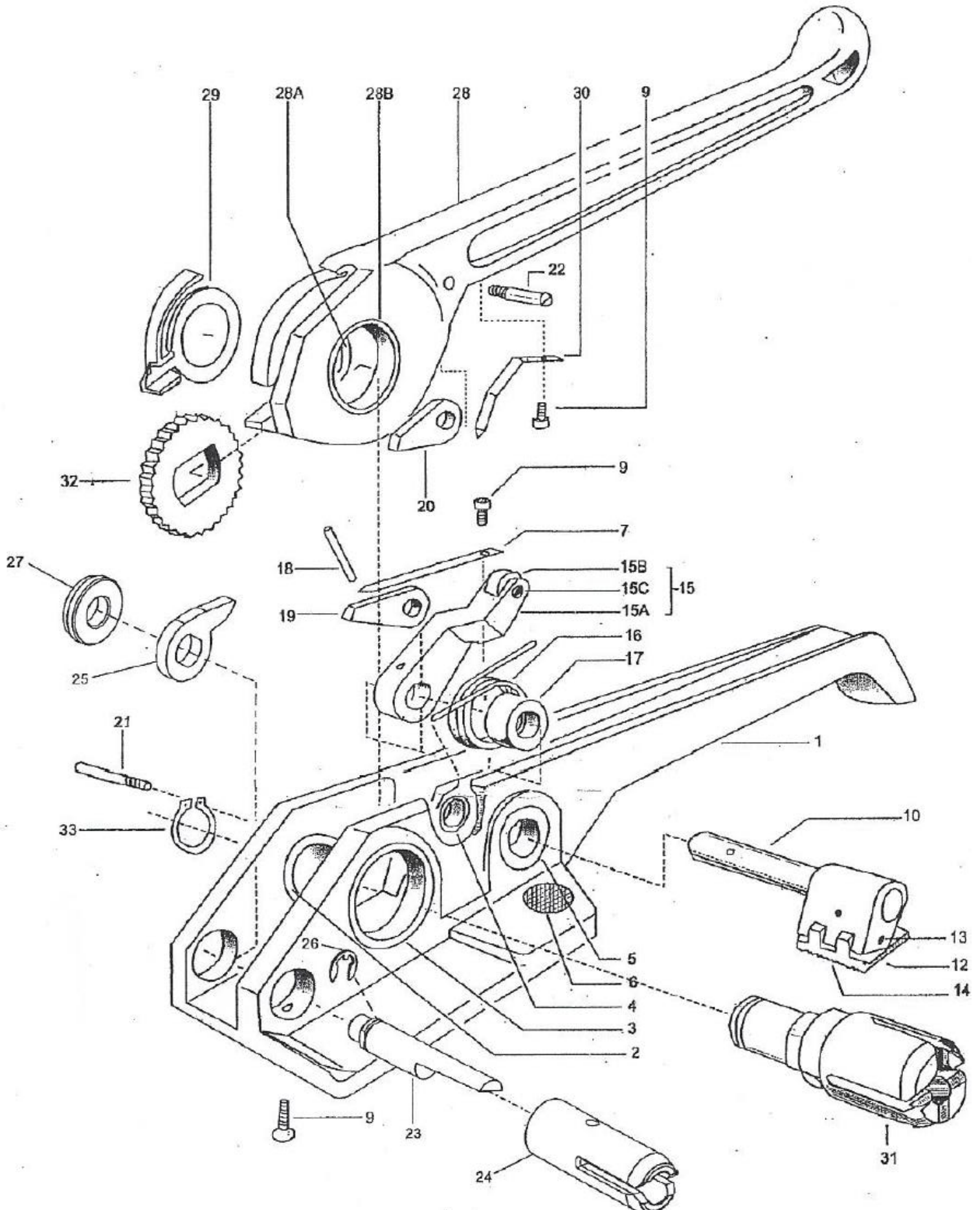


# EP-1100 Windlass Tensioner



# EP-1100 Parts List

Item No	Part Number	Description	Qty	Item No	Part Number	Description	Qty	Item No	Part Number	Description	Qty
1	E1100-01	Base	1	13	E1100-15-A	Release Lever	1	25	E1100-25	Blade Lever	1
2	E1100-02	Small Bushing (base)	1	14	E1100-15-B	Release Lever Roller	1	26	E1100-26	Circlip	1
3	E1100-03	Big Bushing (base)	1	15	E1100-15-C	Release Lever Screw	1	27	E1100-27	Cutter Blade Bushing	1
4	E1100-04	Small Leg Bushing	1	16	E1100-16	Main Spring	1	28	E1100-28	Handle	1
5	E1100-05	Big Leg Bushing	1	17	E1100-17	Main Spring Bushing	1	29	E1100-28-A	Handle Bushing (small)	1
6	E1100-06	Base Plug	1	18	E1100-18	Spring Pin	1	30	E1100-28-B	Handle Bushing (large)	1
7	E1100-07	Base Toggle Spring	1	19	E1100-19	Base Toggle	1	31	E1100-29	Nose Hook	1
8	E1100-09	Screw	3	20	E1100-20	Handle Toggle	1	32	E1100-30	Handle Spring	1
9	E1100-10	Leg	1	21	E1100-21	Base Shaft	1	33	E1100-31	Windlass	1
10	E1100-12	Foot	1	22	E1100-22	Handle Shaft	1	34	E1100-32	Ratchet Wheel	1
11	E1100-13	Foot Screw	1	23	E1100-23	Cutting Blade	1	35	E1100-33	Clip Spring	1
12	E1100-14	Foot Spring	1	24	E1100-24	Cutting Housing	1				