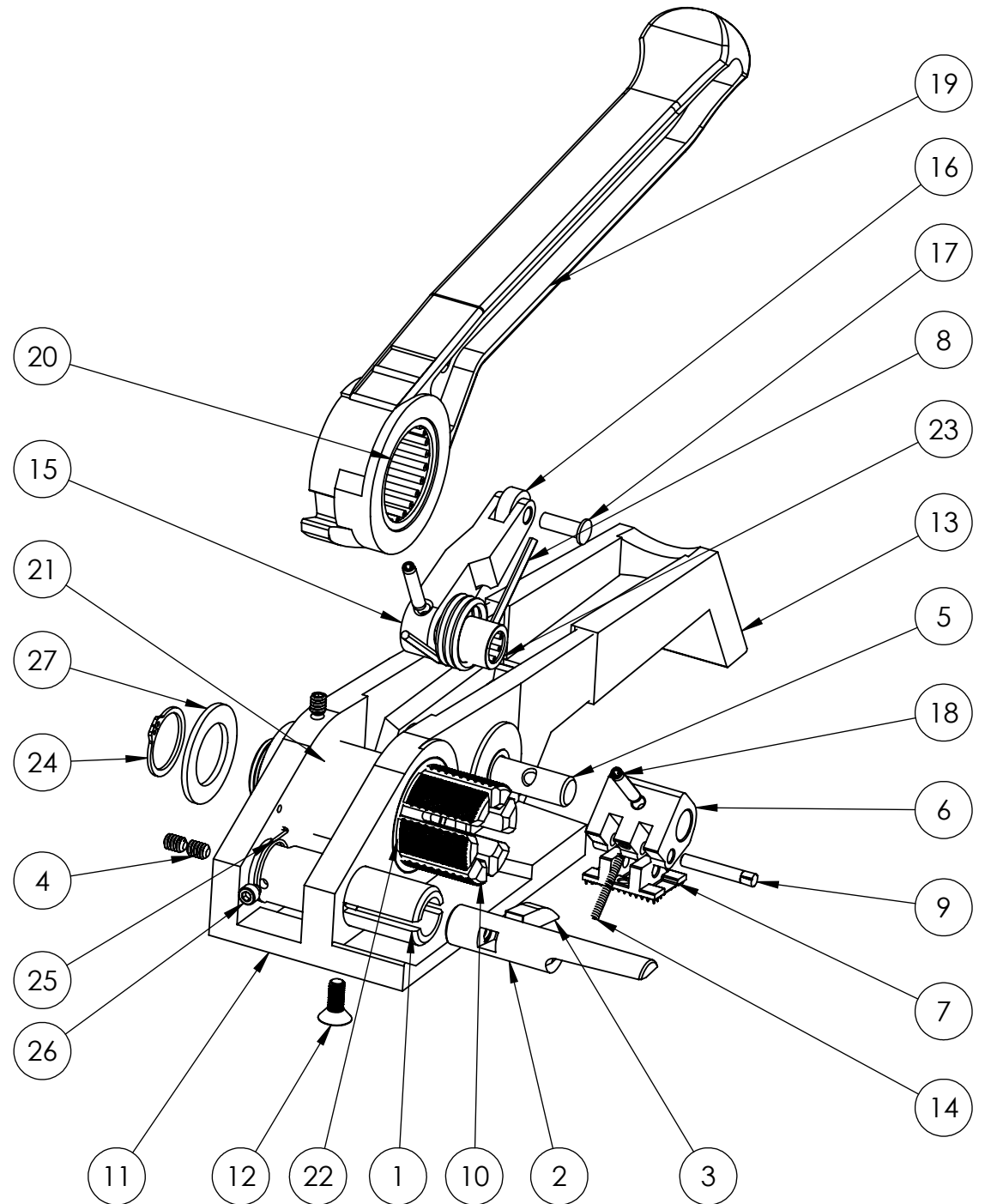


# EP-1150 Parts List

ITEM NO.	PART NUMBER	DESCRIPTION	QTY.
1	E1150-01-A	Cutter Housing	1
2	E1150-01-B	Cutter Blade	1
3	E1150-01-C	Cutter Actuator Pin	1
4	E1150-01-D	Set Screw Cutter Blade	3
5	E1150-02-A	Gripper Foot Pin	1
6	E1150-02-B	Gripper Foot Housing	1
7	E1150-02-C	Gripper Foot	1
8	E1150-06	Release Lever Spring	1
9	E1150-02-E	Gripper Foot Holding Pin	1
10	E1150-03	Windlass	1
11	E1150-04	Base	1
12	E1150-04 -A	Base Set Screw	1
13	E1150-04 -B	Body Sleeve	1
14	E1150-02-D	Gripper Foot Spring	1
15	E1150-07	Release Lever	1
16	E1150-07-A	Release Lever Roller	1
17	E1150-07-B	Rivet	1
18	E1150-08	Release Lever Roll Pin	2
19	E1150-09	Handle	1
20	E1150-09-A	Handle Bearing	1
21	E1150-10	Base Clutch Bearing	1
22	E1150-11	Base Large Bushing	1
23	E1150-12	Gripper Foot Bearing	3
24	E1150-13	Windlass Circlip	1
25	E1150-14	Actuator Pin Spring	1
26	E1150-16	Set Screw	1
27	E1195-25	Support Washer	1



05/22/18 REV. C